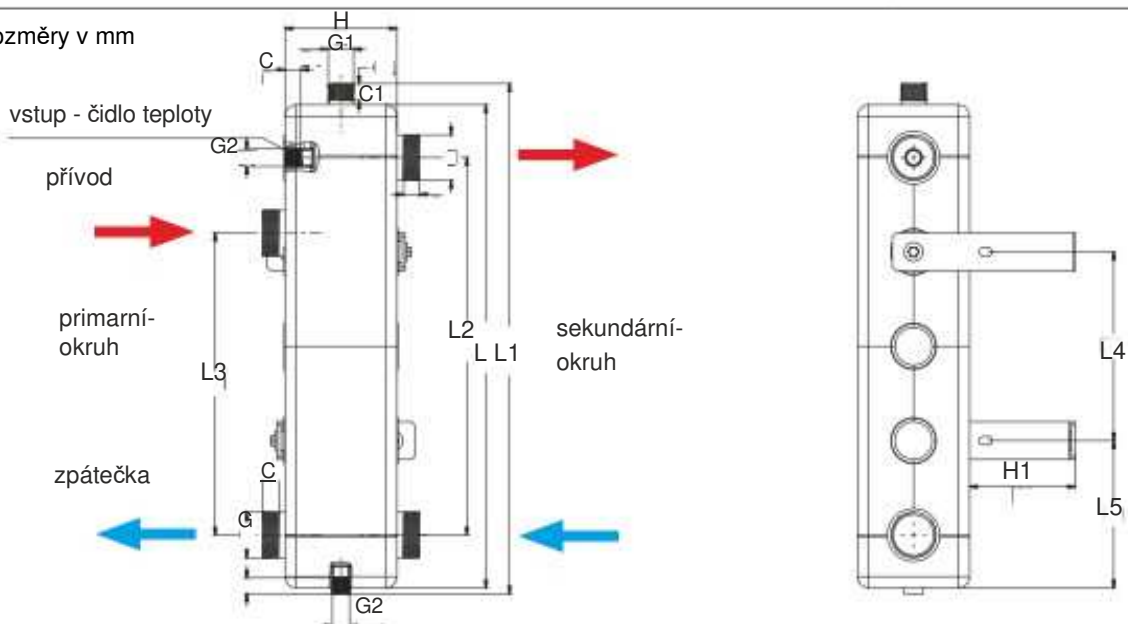


## HERZ PUMPFIX

## Hydraulický vyrovnávač dynamických tlaků DN 32

Technický list 1 4513 54

 Rozměry v mm


Objednací číslo	DN	L [mm]	L1 [mm]	L2 [mm]	L3 [mm]	L4 [mm]	L5 [mm]	H [mm]	H1 [mm]	G** [in]	G1** [in]	G2* [in]	C [mm]	C1 [mm]
1 4513 54	32	640	680	500	400	250	195	150	141	2"	1"	1/2"	20	20,5

\*vnitřní závit  
\*\*vnější závit

 Díly HVDT Herz pumpfix

1. tělo HVDT
2. tepelná izolace
3. boční kryt
4. upevňovací konzole
5. upevňovací šrouby M10
6. podložka

Sada obsahuje držáky, hmoždinky, šrouby, upevňovací šrouby M10, podložky a rozpěrky pro instalaci HVDT

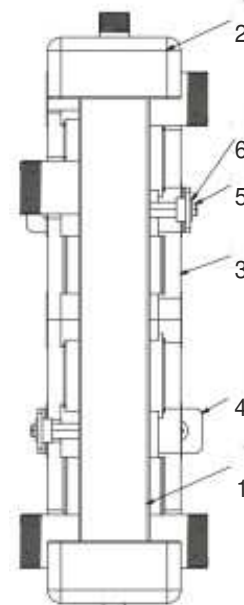
 Material

tělo: práškově lakovaná ocel (černá)  
ploché těsnění: EPDM  
tepelná izolace: EPP  
upevňovací konzole: zinkovaná ocel

provozní údaje  
Max. provozní teplota: 110 °C  
Max. provozní tlak: 4 bar  
Max. průtok: 7 m<sup>3</sup>/h

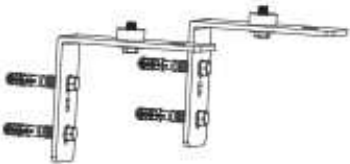
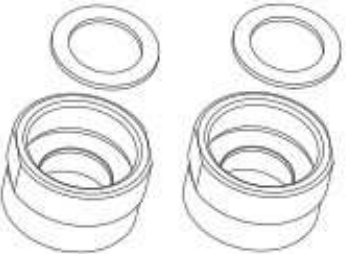


 Medium

Topná voda podle ÖNORM H5195 nebo VDI standard 2035. Použití ethylen nebo propylenglykolu směsí v objemovém poměru 25-50% je povoleno. Přečtěte si dokumentaci výrobce při použití produktů z ethylenglykolu a propylenglykolu pro ochranu proti mrazu a korozi  
Těsnění EPDM jsou ovlivněny použitím maziv na bázi minerálních olejů a vedou k selhání těsnění EPDM.



# HERZ PUMPFIX

## Příslušenství rozdělovače

zobrazení	popis	Objednací číslo.
	<p style="text-align: center;"><b>Nástěnná konzole</b></p> <p>Sada obsahuje: 2 montážní konzoly, 4 plastové zátky, 4 šrouby a 4 matice pro montáž rozdělovače zeď. Sada obsahuje také dvě matice M12 a dvě podložky pro montáž rozdělovače na stěnu..</p>	<p style="text-align: center;">DN25 1 <b>4513 93</b></p> <p style="text-align: center;">DN32 1 <b>4513 94</b></p>
	<p style="text-align: center;"><b>Adapter- připojovací sada</b></p> <p>Sada umožňuje instalaci skupiny čerpadel DN25 na rozdělovač DN32 (pouze pro ocelové rozdělovače). Sada také obsahuje dvě plochá těsnění. Materiál adaptéru: soustružená mosaz podle EN12164, CW614N</p> <p>vršek: 1- 1/4 " dle. ISO 228 vnitřní závit spodek: 1- 1/2 " dle. ISO 228 vnější závit</p> <p>Material plochého těsnění: EPDM</p>	<p style="text-align: center;">1 <b>4510 51</b></p>
	<p style="text-align: center;">Sada plochých těsnění pro sestavu DN 25</p> <p>Sada obsahuje dvě plochá těsnění pro propojení mezi rozdělovačem DN25 a čerpadlovou skupinou DN25 Materiál: EPDM</p>	<p style="text-align: center;">1 <b>4510 52</b></p>
	<p style="text-align: center;">Sada plochých těsnění pro sestavu DN 32</p> <p>Sada obsahuje dvě plochá těsnění pro propojení mezi rozdělovačem DN32 a čerpadlovou skupinou DN32 Materiál: EPDM</p>	<p style="text-align: center;">1 <b>4510 53</b></p>