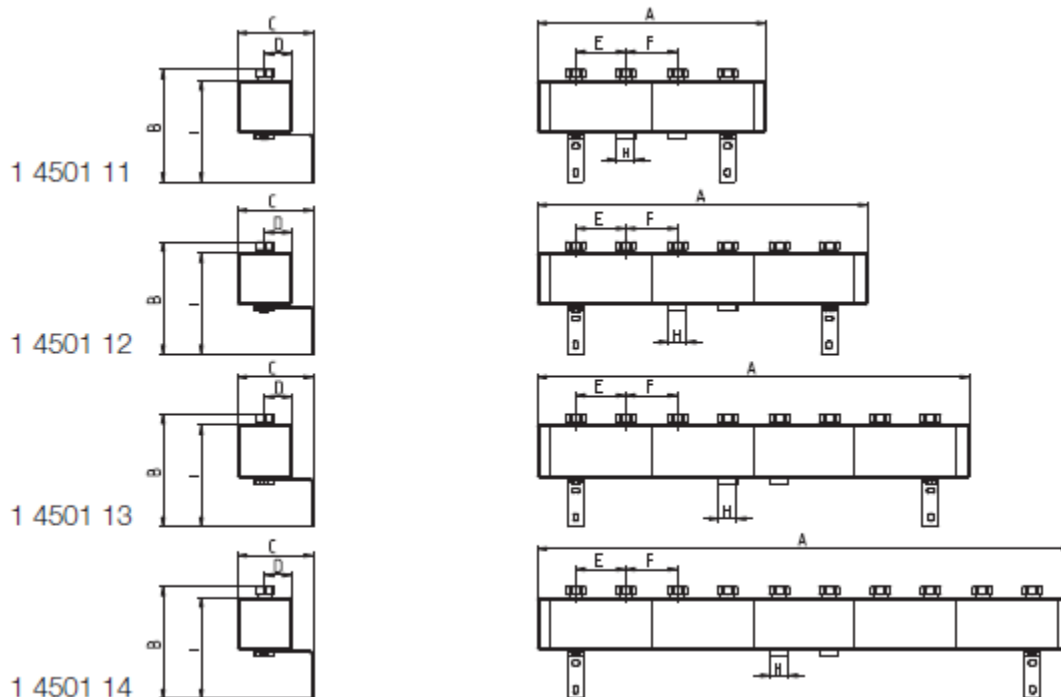


# HERZ - PUMPFIX rozdělovač

Technický list 4501, vydání 0714

## ☑ Rozměry:



## ☑ Dimenze:

Obj.č.	Dim.	A	B	C	D	E	F	G	H	I
1 4501 11	DN 25	572	281	140-190	68	125	129	5/4"	6/4"	253,5
1 4501 12	DN 25	826	281	140-190	68	125	129	5/4"	6/4"	253,5
1 4501 13	DN 25	1080	281	140-190	68	125	129	5/4"	6/4"	253,5
1 4501 14	DN 25	1334	281	140-190	68	125	129	5/4"	6/4"	253,5

## ☑ Technická data:

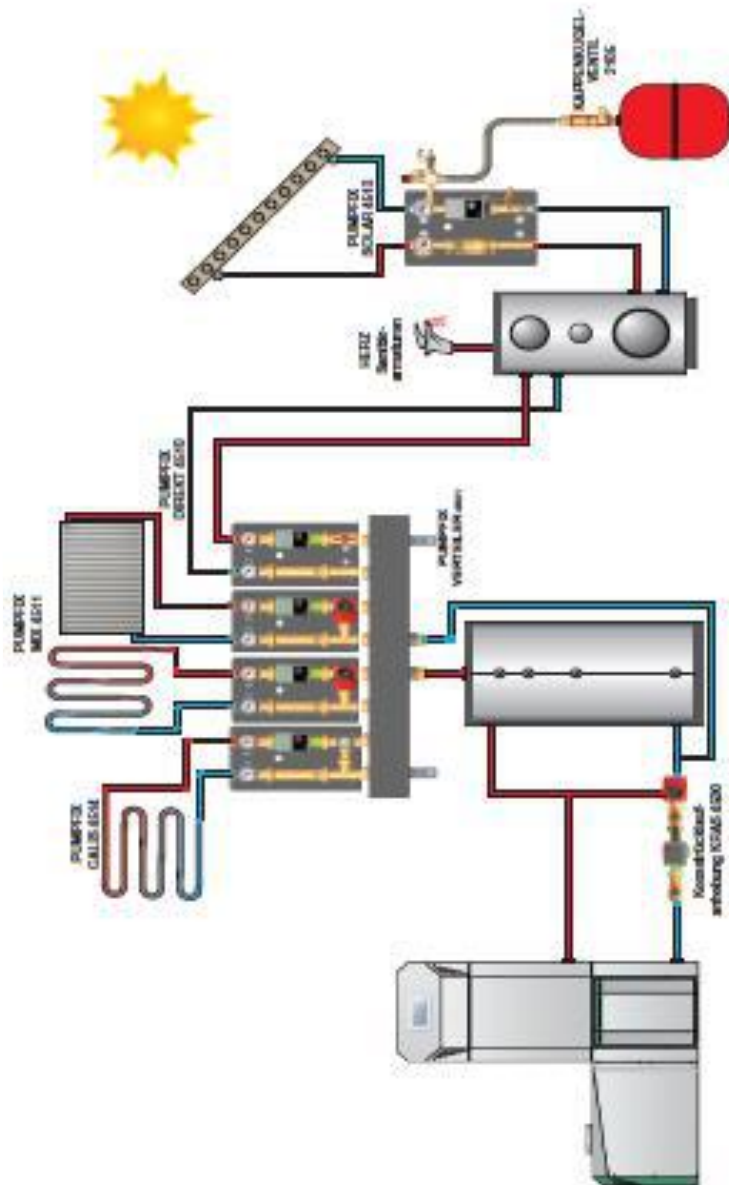
Tělo:	plech
Připojení:	mosaz
Vrchní připojení:	vnitřní závit
Spodní připojení:	vnější závit
Jmenovitý tlak:	PN 10
Stálé zatížení teploty:	-10 °C...110 °C
Maximální zatížení krátkodobé teploty:	120 °C
Izolační materiál rozdělovače:	EPP
Těsnění:	EPDM
Max. topný výkon $\Delta T = 20^\circ C$	až 75 kW (5 topných okruhů)

☑ **Použití:**

Čerpadlové skupiny HERZ jsou používány jako součást systému, kde musí být rozvod větvený na několik spotřebitelských okruhů.

☑ **Montáž:**

Rozdělovač a sběrač je připojen na spodní straně rozdělovače pomocí šroubení a EPDM těsnění. Připojení čerpadlové skupiny HERZ je shora rozdělovače



**Upozornění:** Vezměte prosím na vědomí, všechna schémata mají symbolický charakter a nemusí být úplné. Všechny údaje a prohlášení v rámci tohoto dokumentu jsou podle informací dostupných v době tisku a slouží výhradně pro informační účely a mohou být změněny bez předchozího upozornění. Herz Armaturen si vyhrazuje právo na změnu produktu, stejně jako jeho technických specifikací a / nebo ve funkci v souladu s technologickým pokrokem a požadavky. Změny ve smyslu technických předpisů jsou vyhrazeny. Obrázky jsou pouze informativní a mohou se vizuálně lišit od skutečných produktů. Možné barevné odchylky jsou způsobeny tiskem. Specifické odchylky produktů pro dané země jsou možné. Máte-li jakékoliv dotazy, informujte prosím nejbližší pobočku HERZ.