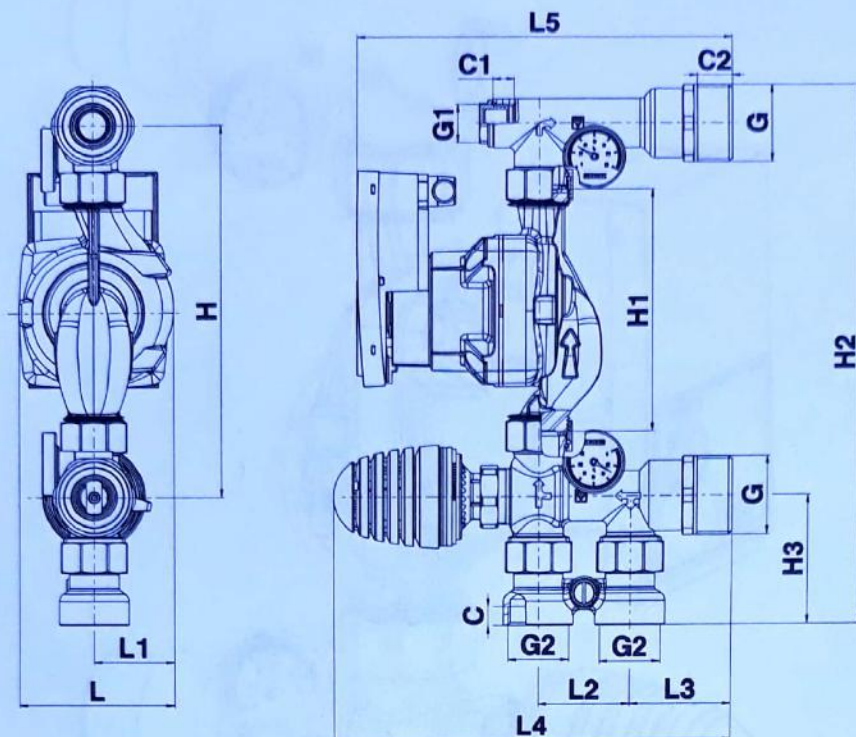


# HERZ - UNIVERZÁLNÍ MÍŠÍCÍ SADA

Instalační manuál

EAC

 **HERZ**<sup>®</sup>

**☑ Rozměry**


Obj. číslo	M* [mm]	G* [in]	G1** [in]	G2** [in]	H [mm]	H1 [mm]	H2 [mm]	H3 [mm]	L [mm]	L1 [mm]	L2 [mm]	L3 [mm]	L4 [mm]	L5 [mm]	C [mm]	C1 [mm]	C2 [mm]	Váha [kg]
1732002	M30 x1,5	1	1/2	1	200	130	288	69	84	43,5	50	49	211	198	10	11,5	20	3,4
1732003	M30 x1,5	1-1/4	1/2	1	200	130	290	69	84	43,5	50	55	217	204	10	11,5	19	3,7

\*Vnější závit \*\*Vnitřní závit

**☑ Materiálové provedení**

Tělo směšovacího ventilu:

kovaná mosaz dle EN 12165; CW 617N

Distanční prvek:

kovaná mosaz dle EN 12165; CW 617N

H - kus s bypassem:

kovaná mosaz dle EN 12165; CW 617N

Těsnění:

EPDM

Tělo zpětného ventilu:

POM

Měřicí rozsah teploměru:

0 - 120°C

Vnější závit:

dle ISO 228-1 a ISO 724

Vnitřní závit:

dle ISO 7-1

**☑ Oblast použití**

Mísící sada se používá u vysokoteplotních systému, u kterých je potřeba zajistit i nízkoteplotní spád pro okruhy plošného vytápění např. pro podlahové nebo stěnové vytápění. Sada se skládá z oběhového čerpadla, směšovacího ventilu, zpětného ventilu, H-kusu s bypassem, distančního prvku, termostatu a termostatické hlavice s odděleným čidlem. Mísící sada Herz slouží k ovládání sekundárního topného okruhu za účelem dosažení požadované teploty ve vytápěné místnosti. Teplota zpátečky může být regulována na konstantní hodnotu, nebo podle potřeb uživatele. Mísící sada Herz, je díky své konstrukci s integrovaným bypassem, univerzálně použitelná jak pro vysokoteplotní zdroje tepla (kotel na tuhá paliva) tak i pro nízkoteplotní zdroje (kondenzační, kotel tepelné čerpadlo). Při použití sady s nízkoteplotním zdrojem je bypass zcela uzavřen nebo jen lehce pootevřen. Při použití s vysokoteplotním zdrojem je bypass zcela otevřen. (nastavení bypassu viz strana 3.) Mísící sada také umožňuje díky bypassu hydraulické oddělení čerpadel v topném systému a je také používán v případech kdy je vyžadována recirkulace vody o vyšší teplotě zpět do zdroje tepla. Šroubení čerpadla není z výroby plně dotaženo, aby bylo umožněno nastavení čerpadla do požadované polohy. Po instalaci sady musí být zkontrolována těsnost spojů. Případné nečistoty v topném mediu (příliš tvrdá voda, prach) mohou poškodit těsnění mixážního ventilu, proto doporučujeme instalovat filtry.

### ☑ Technická data

Nominální tlak:	6 bar
Max. provozní teplota:	110°C (doporučeno max. 55°C)
Min. provozní teplota:	2°C
$k_v$ A-AB:	5,0
$k_v$ B-AB:	3,5
Výška zdvihu mixážního ventilu:	3,7 mm
$k_v$ Plně otevřeného bypassu:	0,7
Tlaková diference mezi okruhy:	$\Delta p_{\text{primární okruh}} > p_{\text{sekundární okruh}}$

### Medium:

Topná voda musí splňovat ÖNORM H5195 nebo VDI- Standard 2035. Použití etylenu nebo propylen glykolu ve směsném poměru 25-50% je povoleno. Těsnění z EPDM může být ovlivněno použitím minerálních olejů a mazadel, což může vést k jeho selhání. Při používání korozivzdorných a nemrzoucích produktů na bázi etylenglykolu naleznete odpovídající údaje v podkladech výrobce.

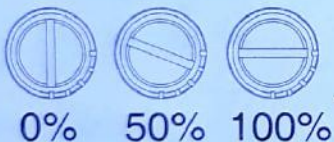
### ☑ Komponenty mísicí sady HERZ

1. Mísicí ventil
2. Zpětný ventil
3. Termostatická hlavice 1 9420 88
4. Teploměr pro zpátečku
5. Teploměr pro přívod
6. Oběhové čerpadlo Wilo Yonos PARA RS 15/6 RKA 130
7. Distanční prvek
8. H-kus s bypassem

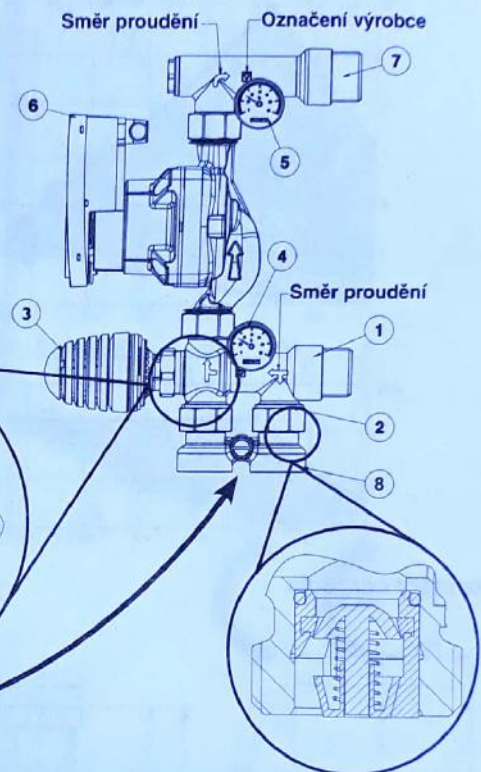
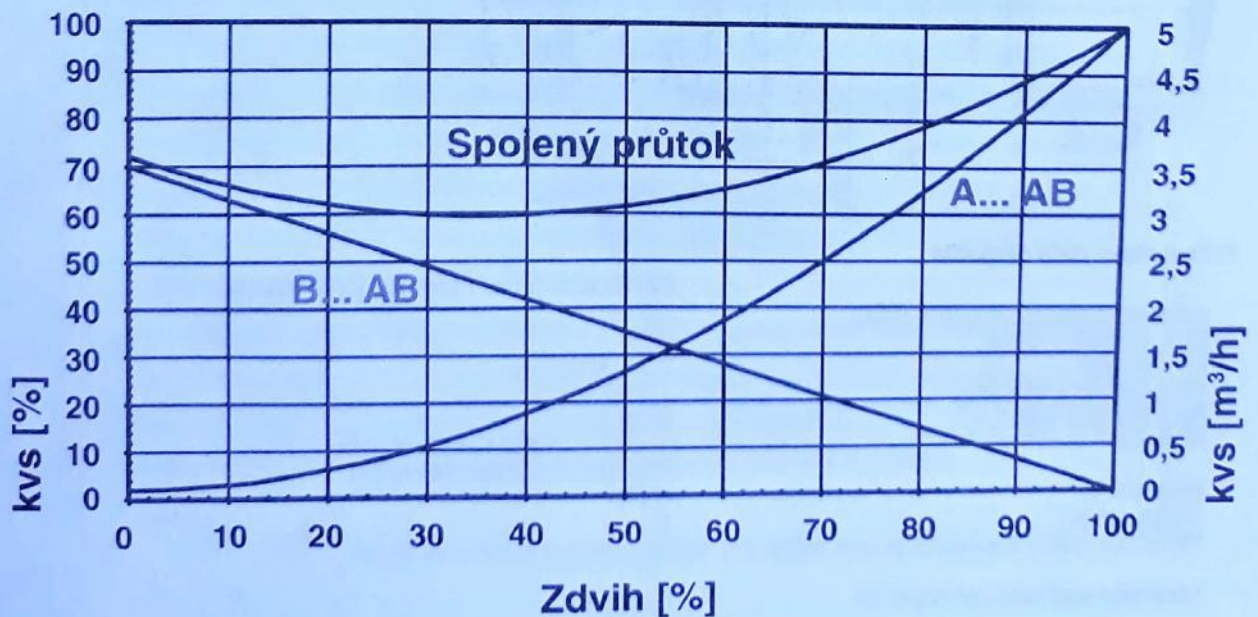
\*každý set obsahuje:

- 2 ks plochého EPDM těsnění
- havarijní termostat

### ☑ Nastavení otevření bypassu



### ☑ Charakteristika směšovacího ventilu



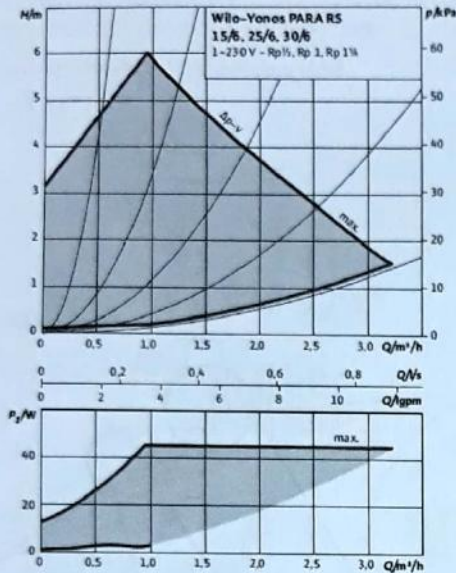
# HERZ - UNIVERZÁLNÍ MÍŠÍCÍ SADA

## Oběhové čerpadlo použité pro míšící sadu HERZ

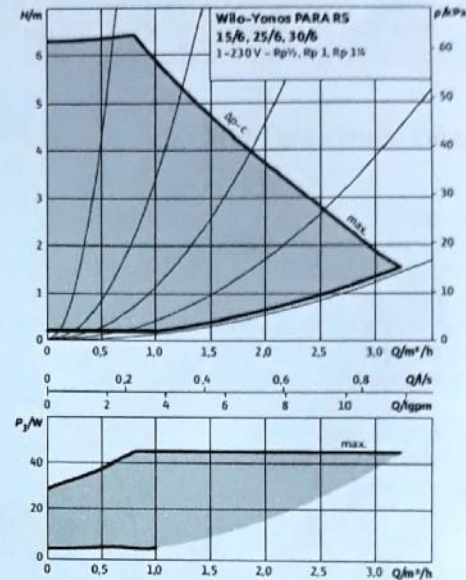
Obecné informace

### ☑ Charakteristika čerpadla Wilo Yonos PARA RS

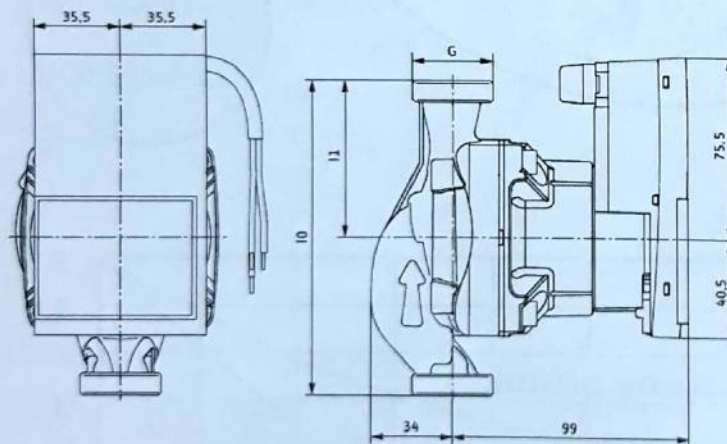
Wilo-Yonos PARA RS 15/6, 25/6, 30/6

 $\Delta p-v$  (variable)


Wilo-Yonos PARA RS 15/6, 25/6, 30/6

 $\Delta p-c$  (constant)


### ☑ Rozměry čerpadla



DN	G	I0	I1
20	1"	130	65

### ☑ Technická data čerpadla

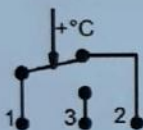
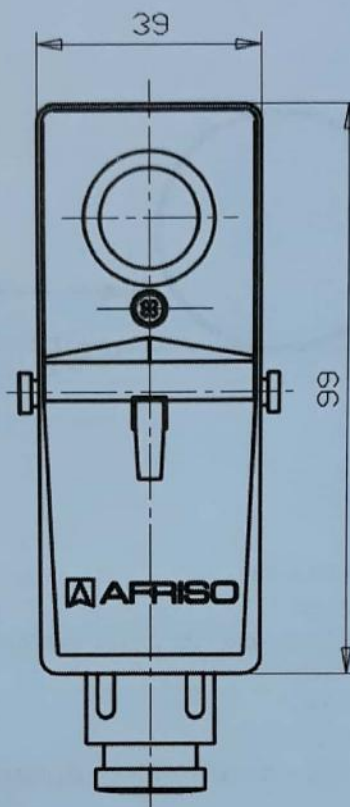
Typ:	DN 20 Wilo Yonos PARA RS 15/6 RKA 130
Index energetické účinnosti (EEI):	≤ 0,20
Max. dopravní výška:	6.2 m
Max. průtok:	3.3 m <sup>3</sup> /h
Max. provozní teplota:	110°C
Max. statický tlak:	6 bar
Připojení:	1~230 V +10%/-15%, 50/60 Hz (IEC 60038 standardní napětí)
Stupeň krytí:	IPx4D
Izolační třída:	F
Minimální sací výška na vstupu pro zabránění kavitace při teplotě čerpání vody	
Minimální sací výška při 50/95°C:	0.5/4.5 m

# HERZ - UNIVERZÁLNÍ MÍŠÍCÍ SADA

## Havarijní termostat pro míšící sadu HERZ

Obecné informace

### ☑ Rozměry havarijního termostatu



### ☑ Technická data

Typ:  
Použití:

Afriso GAT / 7HC  
kontaktní termostat pro použití v systémech topení, klimatizace, ventilace, s upínací páskou pro montáž na potrubí od 16 mm až do max. průměru 100 mm

Rozsah nastavení:  
Spínací diference:  
Typ čidla:  
Spínací kontakt:  
Materiálové provedení:  
Max. teplota:  
Třída krytí:  
Vstup kabelu:  
Prohlášení:

20/90 °C – teplota se nastavuje pod krytem  
 $\Delta t$  8 K + 2 K  
bimetal  
přepínací kontakt, NC16 (2,5) A 250V AC, NO 2,5A 250 V AC V  
základní deska z pozinkované oceli, horní část šedý plast  
85 °C na krytu  
IP 20  
závitové připojení M20x1.5  
CE označení, EU nařízení 2014/35 / EU (LVD), 2014/30 / EU (EMC), 2011/65 / EU (RoHS)

### ☑ Bezpečnostní informace:

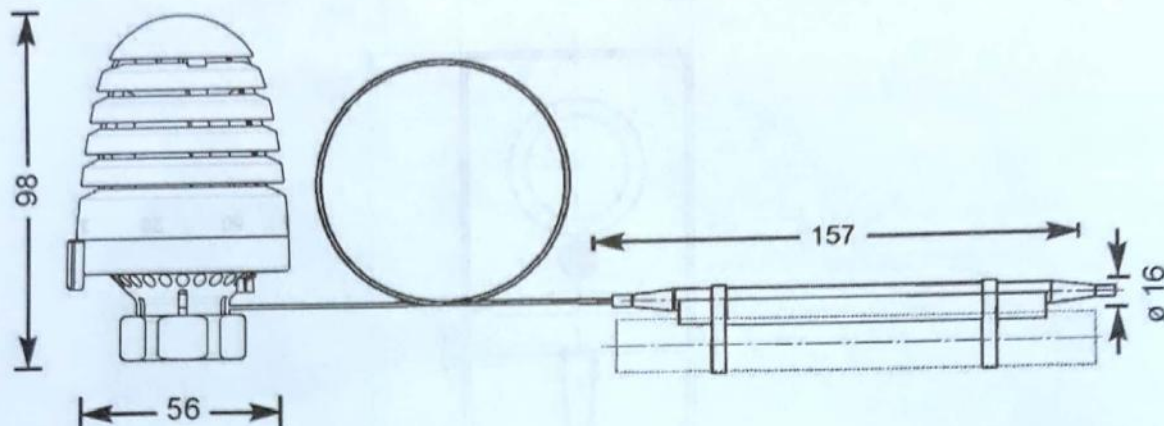
Pozor elektrické nebezpečí způsobené součástmi pod napětím. Existuje riziko úrazu elektrickým proudem nebo smrt. Montáž, uvedení do provozu, opravy a vyřazení z provozu musí být prováděny kvalifikovanými osobami v souladu s právními předpisy. Práce na elektrické části může provádět pouze kvalifikovaný elektrikář. Před sejmutím krytu zařízení, nebo v případě, že kryt je poškozen je nutné spotřebič odpojit od sítě. Nikdy se nedotýkejte částí pod napětím! Zkontrolujte, tepelný odpor připojovacích kabelů. Nevyhazujte tento přístroj do běžného domovního odpadu. Zlikvidujte přístroj pouze v souladu s místními předpisy pro elektronický odpad.

# HERZ - UNIVERZÁLNÍ MÍSÍCÍ SADA

## Termostatická hlavice s příložným čidlem pro mísící sadu HERZ

Obecné informace

### ☑ Rozměry



### ☑ Technická data

Typ:	1 9420 88
Rozsah nastavení:	20–50 °C
Max. diferenční tlak:	0.75 bar, pro tichý provoz by hodnota neměla překročit 0.2 bar
Délka kapiláry:	2000mm
Hystereze:	0,3 K
Vliv teploty média:	0,15 K / 10 K
Ochrana proti přehřátí:	10 K nad maximální hodnotu stupnice

### ☑ Použití:

HERZ termostatická hlavice s kontaktním snímačem je proporcionální regulátor bez pomocné energie pro regulaci teploty nebo její omezení pro okruhy podlahového vytápění a topných těles. Skládá se z termostatické hlavice (M30 x 1.5) s kapalinovým čidlem (hydrosensor), kapiláry a trubice čidla. Může být namontována na všechny ventily HERZ, které jsou určeny pro termostatický provoz.

### ☑ Pokyny k instalaci:

1. Odšroubujte kryt nebo ruční hlavici z termostatického ventilu.
2. Úplně otevřete termostatickou hlavici, umístěte přípojovací matici na ventil. Otočte termostatickou hlavici tak stupnice byla snadno čitelná.
3. Lehce dotáhněte matici pomocí klíče SW 30.
4. Zkontrolujte funkčnost hlavice jejím otočením – nastavte hlavici na požadovanou teplotu.

### ☑ Příložné čidlo

Příložné čidlo je přichyceno k potrubí pomocí svorek, je také možné jeho umístění do jímky. Vždy je důležité, aby byl zajištěn přenos tepla.

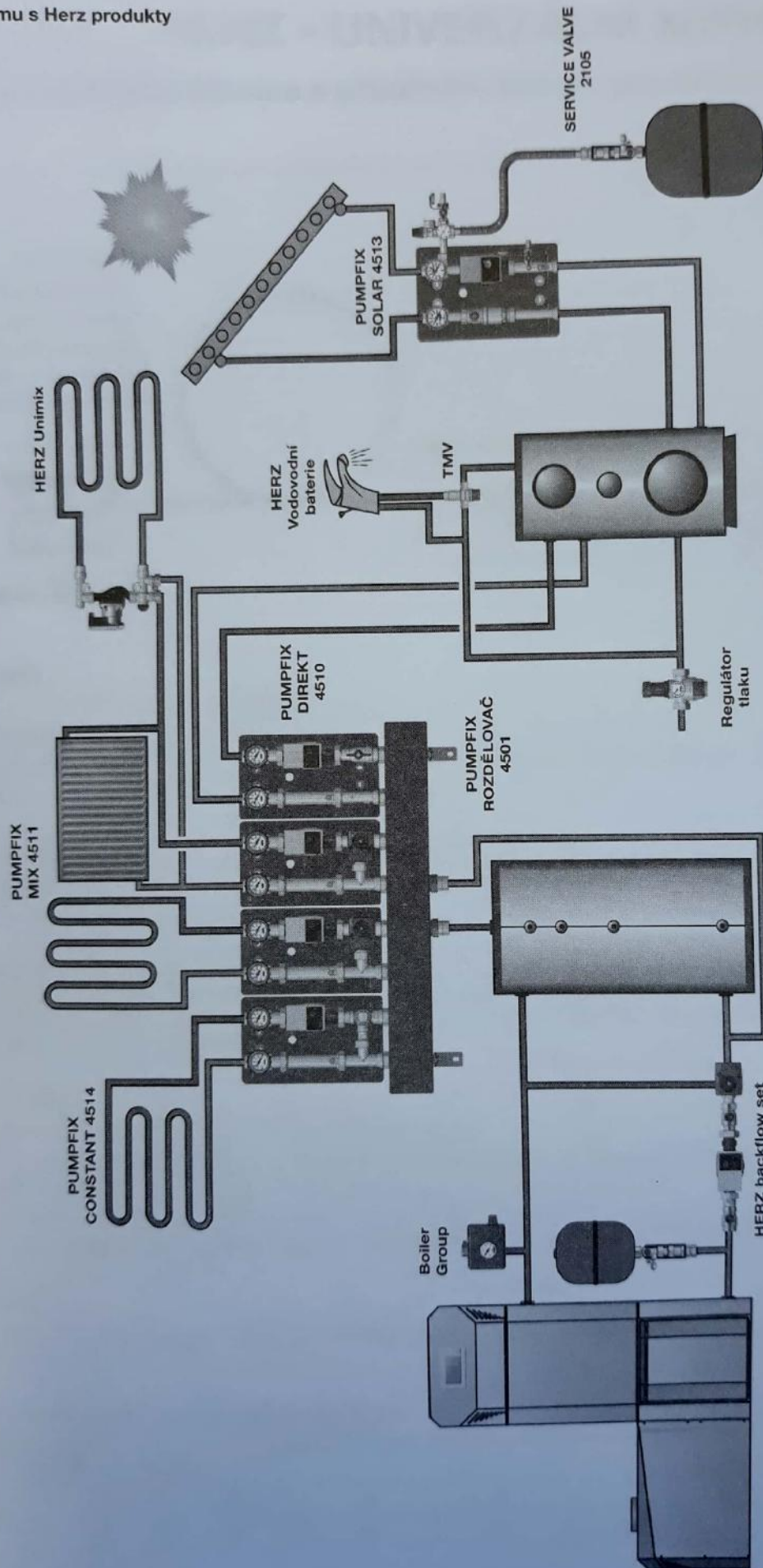
### ☑ Nastavení termostatické hlavice s příložným čidlem

Požadované nastavení teploty může být dosaženo podle následujících hodnot. Může dojít k odchylce v závislosti na typu zařízení a na konstrukci systému.

Stupnice	1	2	3	4	5	6	7
~°C	20	25	30	35	40	45	50



☑ Příklad systému s Herz produkty



**Please note:** Veškeré technické údaje a prohlášení v tomto dokumentu jsou uvedeny podle informací dostupných v době tisku a slouží výhradně pro informační účely. Herz Armaturen si vyhrazuje právo na úpravu a změny výrobků, jakož i jejich technické specifikace a funkčnosti v souladu s technologickým pokrokem a požadavky. Má se za to, že všechny vyobrazení produktů Herz jsou symbolické reprezentace, a proto se mohou vizuálně lišit od skutečného produktu. Barvy se mohou lišit v závislosti na použité technologii tisku. V případě jakýchkoliv dalších dotazů se neváhejte obrátit na nejbližší pobočku HERZ.